

Bubble Clean System

Cleaning System (Option)



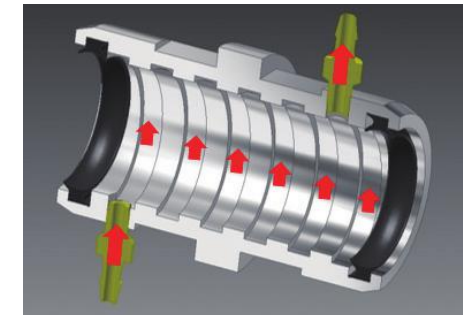
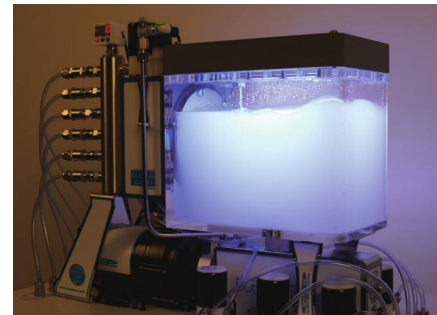
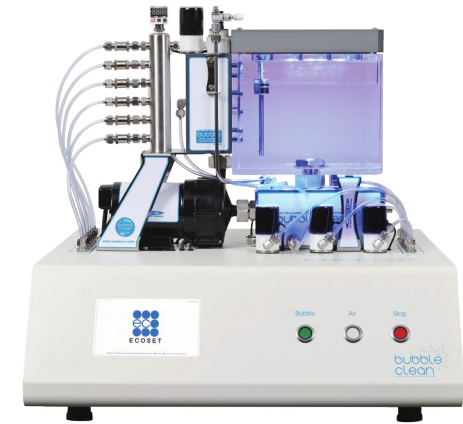
온라인 기계+화학+마이크로버블 방식 세척장치

- 미세버블이 함유된 화학세정액이 슬리브 외주면을 따라 고속 회전하여 세정 효율 극대화
- 식품첨가제 성분으로 제조된 Bubble Clean Solution으로 검증된 안전성 (NSF 60 인증 획득)

기존 OMCC 시스템	Bubble Clean
주입된 화학세정액의 지속적인 오염	오염정도의 확인 및 교체가 간편
주입된 화학세정액이 손실 시, 석영관 하부만 세정	우려 없음
단 1개의 석영관 교체 시에도 화학세정액을 모두 제거 후 재주입	필요 없음
와이퍼링 씰링이 손상 시, 화학세정액 반응기 내 유출 문제	씰링재 누수에 대한 자동 감시 및 자동차단
모듈전체를 개별로 지상 인양하여 주입해야 하는 번거로움 cf) 대규모 하수 처리장의 경우, 수백여개의 모듈 인양 및 세정액 교체기 필요 (작업시간 : 수일)	지상의 1개의 세정액 탱크 드레인 후 충전으로 완료 cf) 모듈 수에 관계없이 수분 내 교체완료



Acid + Microbubbles + High-Speed Rotation

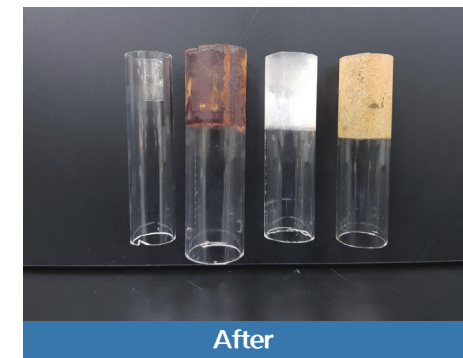


세정액 공급장치

- 세정액 자동 공급 및 회수 기능
- 단일 유닛으로 다수의 시스템에 공급 가능
- 세정액 오염 상태를 육안으로 확인 가능하며 세정액 보충/교체가 간편
- 공급장치에서 생성되는 Micro bubble이 세척효율 증가
- 세척 장치 내, Leak 발생시 검지 기능 및 알람 기능
- 제어반 연동하여 세정주기 설정 및 교체시기 알람 기능



Before



After